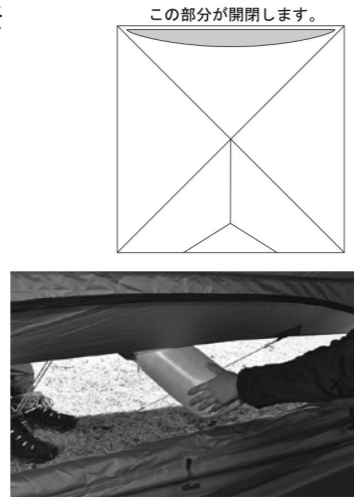


インナー背面開口部

テント・インナー背面には外側から荷物を出し入れする為の開口部があります。



大人6人が寝れる大きなインナー

折り畳みコットは5台が余裕で入ります。



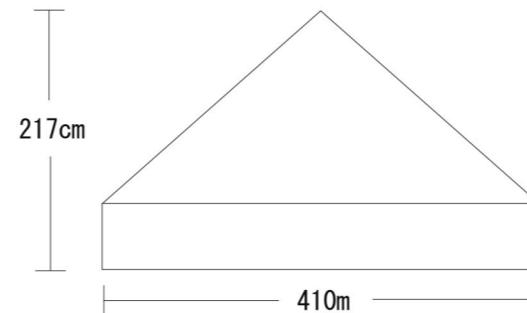
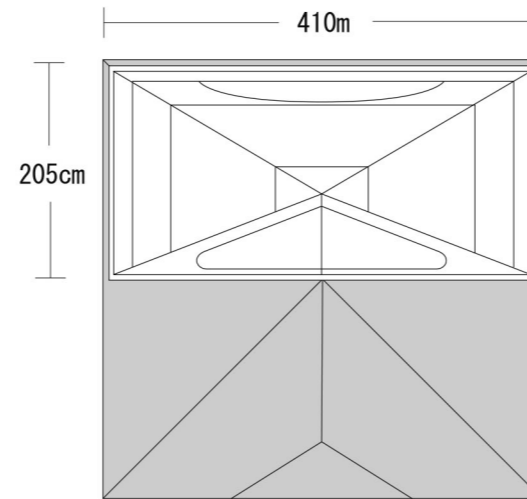
大きなリビングスペース

インナーを取付けても約220×440のリビングスペースが確保できます。



製品サイズ

CIRCUS 440 インナー 本体サイズ



製品サイズ (約) : 本体 : 幅 410cm × 奥行 205cm × 高さ 217cm

製品重量 (約) : 3.6kg

材質

- 側面 : ポリエステル68d (撥水加工)
- フロアー : ポリエステル210d (PU加工/耐水圧1500mm)

セット内容

- インナー本体 × 1
- 取扱説明書 (本書) × 1

発売元 **株式会社カンセキ**
〒321-0158
栃木県宇都宮市西川田本町 3-1-1

MADE IN CHINA



TM-440IN

CIRCUS 440 インナー 取扱説明書



本書は製品を安全に使用するための禁止事項と設営方法を記載しております。使用前に必ずお読みください。また必ず製品とともに保管してください。

⚠ 警告

- ・ベンチレーターや出入り口が完全に閉まった状態で使用すると酸欠による事故の可能性があります。必ず定期的に換気をするか、ベンチレーターを開けた状態で使用してください。
- ・テント内で火気は絶対に使用しないでください。
- ・台風、暴風雨の際は絶対に使用しないでください。
- ・使用中は天候の変化に注意し突風や豪雨、雷などの悪天候が予測される場合は使用を中止しすみやかに撤収、安全な場所へ退避をしてください。

⚠ 注意

- ・快適なキャンプのために製品の破損や付属品の不足がないことを確認してから使用してください。
- ・必ず周囲の安全を確認し広い場所で組み立て使用してください。特にお子様がいる場合はフレームがぶつかったりしないよう十分にご注意ください。
- ・設営及び撤収の際は手袋等を着用し、安全に作業をしてください。
- ・説明書に従いすべての張綱を確実に固定した状態でご使用ください。
- ・焚火のそばなど火があたる可能性のある場所、火の粉がかかる恐れのある場所では使用しないでください。
- ・テント内と外気の温度差、使用人数が多い場合は結露が生じテント内に水滴が付く恐れがあります。
- ・製品に使用している素材は使用頻度に関わらず湿度、日光、温度などの環境要因により徐々に劣化します。
- ・お客様による製品の改造、誤った使用方法による事故や故障につきましては一切の対応をお断りいたします。
- ・常設用ではありません。直射日光の常時当たる環境でご使用となる場合は退色や生地劣化が進み短期間で製品寿命となる場合があります。
- ・砂地や河原など付属のペグで固定が不十分な場合は、別途設営場所に合わせた市販のペグをご用意ください。

メンテナンス、保管上の注意

- ・使用後は汚れを良く落とし、乾燥させてから収納、保管してください。
- ・濡れたままや汚れたまま収納保管すると、カビや臭いの発生、色移り、生地劣化を早めます。
- ・製品の破損、故障についてはご購入いただいた販売店までご相談ください。

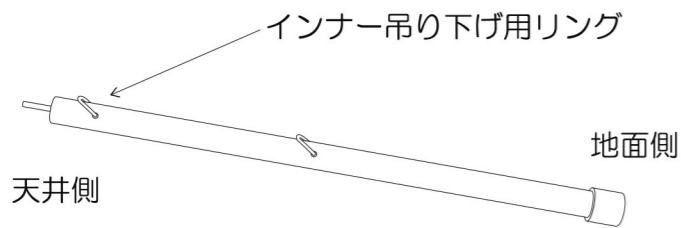
設営方法

1 設営前の確認

- セット内容の確認をして不足や破損、異常がないか確認します。
- 気象条件、地面の状況、設営の向きを考慮して設営場所を決定します。

2 インナーを吊るします。

インナー上部部分についている金属フックをポールのインナー吊り下げ用リングに取り付けます。テープは最大限伸ばしておいて下さい。



6 最終確認



使用前にテント内外を一周し設営状況を確認してから使用してください。

- テントのゆがみ
- 生地破損、フレームの変形
- 張綱やテープのゆるみ
- ペグの抜け
- メインポールの傾き、ぐらつきがないこと
- テント内部の地面に鋭利な物がないこと
- 収納袋、ハンマーなどの収納



7 収納方法

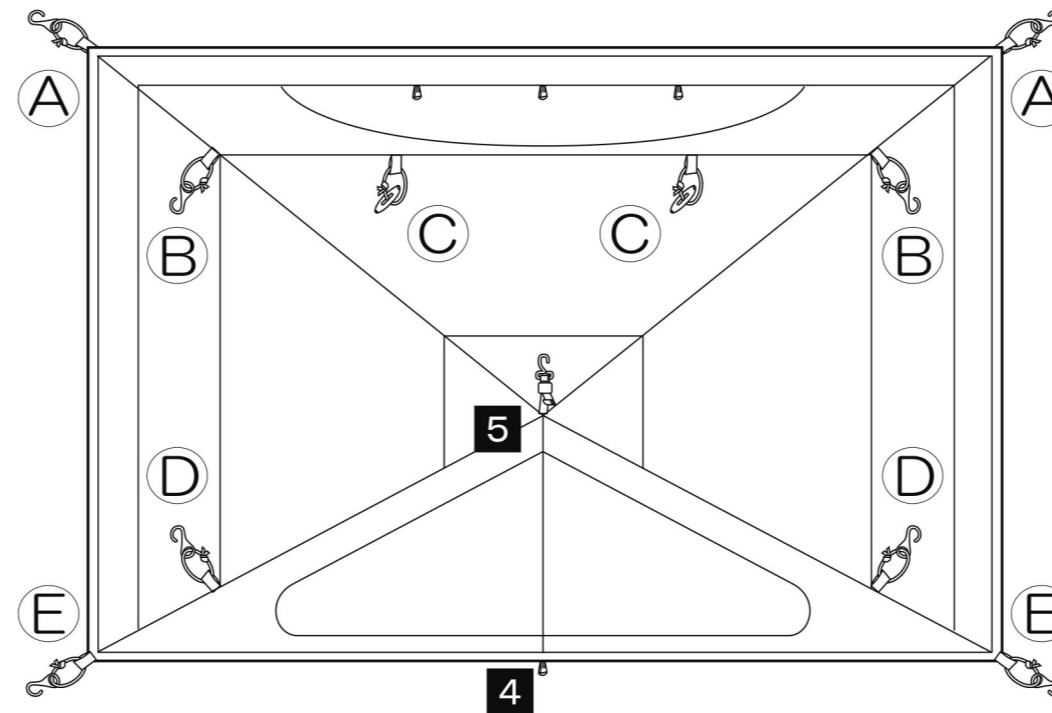
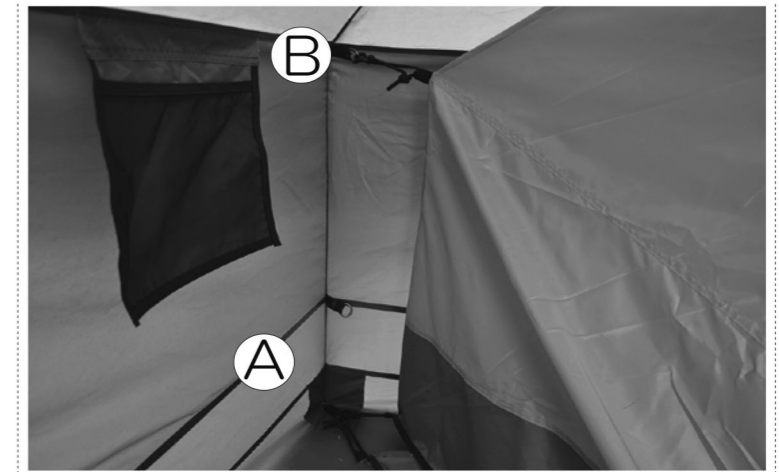
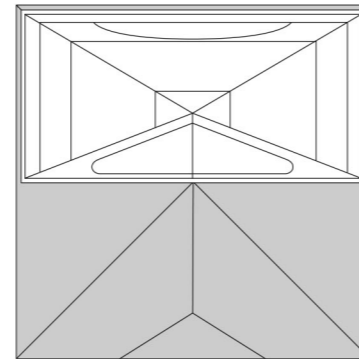
- ①使用後はボトムに結露、汚れをふき取ります。
- ②良く乾燥させてから、設営の逆の順序で撤収、収納してください。

3 図を参考にセットします。

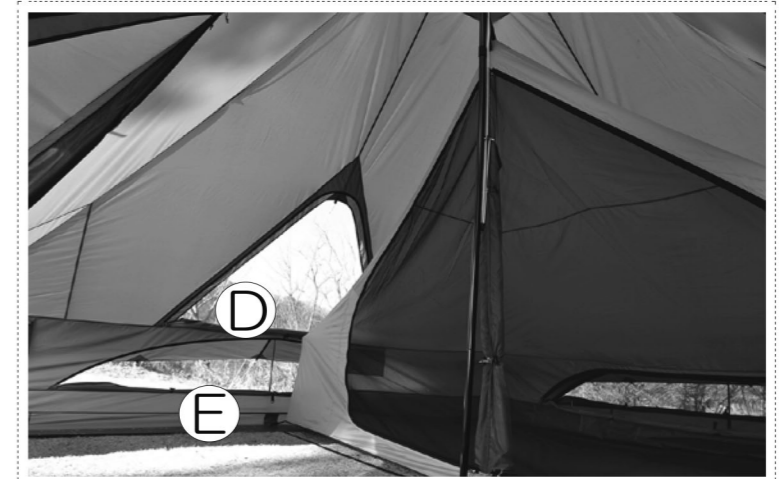
③フック→①②フック、最後に④⑤フックをセットして下さい。

本体のリングにインナーのトグルをセットします。

テント奥半分がインナースペースとなります。



インナーはグランドシートを使っても使わなくてもセットできます。グランドシートを使用する場合は、グランドシートの四隅の固定部の上側をはずして、立ち上げ部分を倒してご使用下さい。その場合AはインナーフックAグランドシートのフック2個をセットします。



4 ポールを持ち上げて写真のようにポールでループを押さえます。



5 トップのテープをひいて、張りを整えます。

