

セット内容

- テント本体 × 1
- ポール × 2
- ペグ(設営ガイド用) × 1
- ペグ(本体用) × 16
- 張綱 × 5
- 取扱説明書(本書) × 1



※写真はサーカスTC DXサンドカラーです。

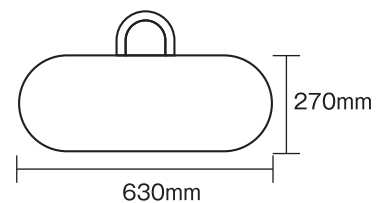
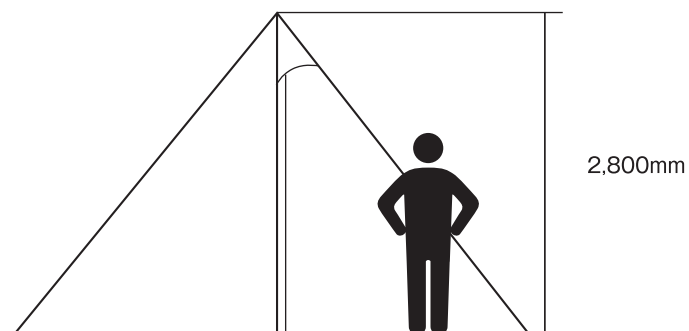
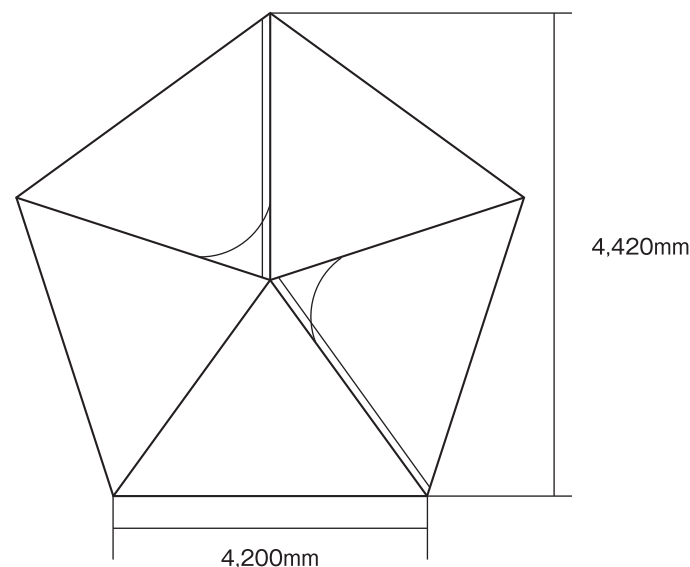


ランタンハンガーは “電池式専用”です

ガソリンやガスのランタンは吊るさないでください。
塗装の剥離や一酸化炭素中毒の恐れがあります。



製品サイズ



SPEC

- 品番 / TM-200070
- 品名 / サーカスTC DX × TINY GARDEN EKAL
- 素材 / フライシート:コットン混紡生地(TC)ポリエステル65% コットン35%(撥水加工)
裾部:ポリエステルリップストップ150D
ポール:スチール
収納ケース:ポリエステルオックス
- 収納サイズ / (約)630 × 270(直径)mm
- 組立サイズ / (約)4,420 × 4,200 × 2,800(高)mm
- 重量 / 総重量:(約)12.9kg(ペグ/張り綱/ポール/収納ケース含む)
本体重量:(約)7.1kg
収納ケース:(約)260g
- 同梱物 / テント本体、ポール×2、ペグ×17、張り綱×5、設営用ガイドセット、収納ケース

発売元

株式会社カンセキ
〒321-0158
栃木県宇都宮市西川田本町 3-1-1

MADE IN VIETNAM



サーカスTC DX × TINY GARDEN EKAL
CIRCUS TC DX × TINY GARDEN EKAL

TENT

TM-200070
取扱説明書



EKAL Collaboration with tent-Mark DESIGNS

本書は製品を安全に使用するための禁止事項と設営方法を記載しております。
使用前に必ずお読み下さい。また必ず製品と共に保管して下さい。

⚠ 警告

- ベンチレーターや出入り口が完全に閉まった状態で使用すると酸欠による事故の可能性があります。必ず定期的に換気をするか、ベンチレーターを開けた状態で使用して下さい。
- テント内で火気は絶対に使用しないで下さい。
- テント内部の照明は電池式のランタンを使用してください。ガスやガソリンのランタンは火災の原因になります。
- 台風、暴風雨の際は絶対に使用しないで下さい。
- 使用中は天候の変化に注意し突風や豪雨、雷などの悪天候が予測される場合は使用を中止し速やかに撤収、安全な場所へ退避して下さい。

⚠ 注意

- 快適なキャンプの為に製品の破損や付属品の不足が無いことを確認してから使用して下さい。
- 必ず周囲の安全を確認し広い場所で組み立て使用して下さい。
特にお子様がいる場合はフレームがぶつかったりしないよう十分にご注意下さい。
- 設営及び撤収の際は手袋等を着用し、安全に作業して下さい。
- 説明書に従い全ての張り綱を確実に固定した状態でご使用下さい。
- 焚き火のそばなど火が当たる可能性のある場所、火の粉がかかる恐れのある場所で使用しないで下さい。
- テント内と外気の温度差、使用人数が多い場合は結露が生じテント内に水滴が付く恐れがあります。
- 製品に使用している素材は使用頻度に関わらず湿度、日光、温度などの環境要因により徐々に劣化します。
- お客様による製品の改造、誤った使用方法による事故や故障につきましては一切の対応をお断り致します。
- 常設用ではありません。直射日光の常時当たる環境でご使用となる場合は褪色や生地の劣化が進み短期間で製品寿命となることがあります。
- 砂地や河原など付属のペグで固定が不十分な場合は、別途設営場所に合わせた市販のペグをご用意下さい。

メンテナンス、保管上の注意

- 使用時は汚れを良く落とし、乾燥させてから収納、保管して下さい。
- 濡れたままや汚れたまま収納保管すると、カビや臭いの発生、色移り、生地の劣化を早めます。
- ポールは中まで乾燥させてください。
- 海沿いで使用した場合は塩分を水で洗い流し乾燥させてください。
- 高温多湿の場所に保管すると生地の劣化をはやめます。風通しの良い直射日光が当たらない場所に保管してください。
- 洗濯機で洗わないで下さい。
- 製品の破損、故障についてはご購入頂いた販売店までご相談下さい。

設営方法

1 設営前の確認

- ・セット内容の確認をして不足や破損、異常がないか確認します。
- ・気象条件、地面の状況、設営の向きを考慮して設営場所を決定します。

2 設営ガイドを広げます

設営ガイドをテントを設営したい中心に置いてください。
五角形のガイドの中心とナイロンテープのグロメットにペグをさします。
ペグは赤のシールが貼ってある物をお使いください。



ペグは赤のシールが貼ってある物をお使いください。

3 ペグを5箇所打ちます

テープを引っ張りループの所にペグを差し込みます。
ガイドの角に合わせ、それぞれ5箇所ペグを打ってください。



終わりましたらガイドを取り外してください。

4 ベンチレーターをセットします

ベンチレーターをセットし、入り口を確認したら打ち込んだ5箇所
のペグにテント本体の5箇所にあるナイロンテープを取り付けます。

ナイロンテープは最大限伸ばした状態でセットしてください。



5 本体を立ち上げます

入り口を開けて、ポールのランタンハンガー部分(下部写真参照)を上
にして、テント本体の頂点部分を持ち上げポールを立ててください。
ポールはテント頂点の黒のガイドの真ん中に挿してください。



6 張りの調整

ベルトを調整し、テントの張りを整えてください。



7 張網を張ります

張網を張れば完成です。




※写真はサーカスTC DXサンドカラーです。

8 サイドフラップについて

サイドフラップ部分の開閉はファスナーフラップが下に残る
ように設営してください。
ファスナー部分を立ち上げると「フラップと本体を繋げるファスナー」
が上に来る為、ファスナー部分から水が漏れることがあります。

9 最終確認

 使用前にテント内外を一周し、設営状況を確認してから
使用してください。

- テントのゆがみ
- 生地破損、フレームの変形
- 張り綱やテープのゆるみ
- ペグの抜け
- メインポールの傾き、ぐらつき
- テント内部の地面に鋭利な物がないか
- 収納袋などの収納



※写真はサーカスTC DXサンドカラーです。

10 収納方法

- ・使用後はテントの結露、汚れを拭き取ります。
- ・よく乾燥させてから、設営とは逆の順序で撤収、収納してください。