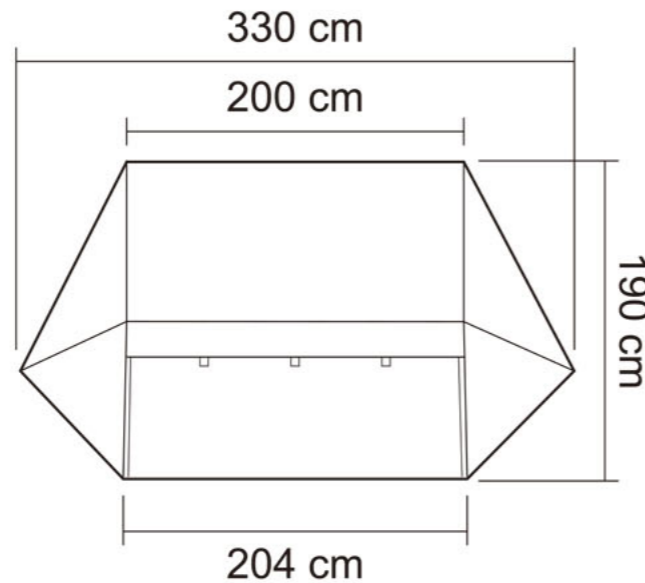
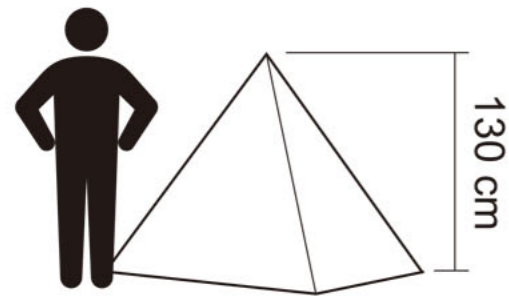
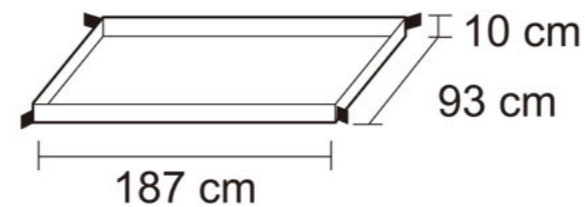


製品サイズ

■フライサイズ



■グランドシートサイズ



セット内容

■炎幕

- 本体 × 1
- グランドシート × 1
- ポール × 2 本
- ペグ × 12 本
- 張綱 2M × 4 本 ※白色
- 収納ケース × 1

■炎幕 DX

- 本体 × 1
- グランドシート × 1
- ポール × 4 本
- ペグ × 15 本
- 張綱 2M × 7 本 ※白色
- 収納ケース × 1

■炎幕

製品サイズ (約):

本体: 幅 330 × 奥行 190 × 高さ 130 cm

グランドシート: 幅 187 × 奥行 93 × 高さ 10 cm

製品重量 (約): 5.6 kg (本体 2.8 kg、ポール 0.94 kg、
グランドシート 0.42 kg)

■炎幕 DX

製品サイズ (約):

本体: 幅 330 × 奥行 190 × 高さ 130 cm

グランドシート: 幅 187 × 奥行 93 × 高さ 10 cm

製品重量 (約): 7.6 kg (本体 3.68 kg、ポール 1.88 kg、
グランドシート 0.42 kg)

素材

■炎幕

- フライシート: コットン100% (表面撥水加工、防カビ加工)
- グランドシート: ポリエステルオックス210D
- ポール、ペグ: スチール
- 耐水圧: 1500mm (グランドシート)

■炎幕DX

- フライシート: コットン100% (表面撥水加工、防カビ加工)
- グランドシート: ポリエステルオックス210D
- スカート: ポリエステル
- ポール、ペグ: スチール
- 耐水圧: 1500mm (グランドシート)



TM-1801

TM-1802

炎幕・炎幕 DX 取扱説明書



本書は製品を安全に使用するための禁止事項と設営方法を記載しております。使用前に必ずお読みください。また必ず製品とともに保管してください。

⚠ 警告

- 出入り口が完全に閉まった状態で使用すると酸欠による事故の可能性があります。必ず定期的に換気をしてください。
- テント内で火気は絶対に使用しないでください。
- 台風、暴風雨の際は絶対に使用しないでください。
- 使用中は天候の変化に注意し突風や豪雨、雷などの悪天候が予測される場合は使用を中止しすみやかに撤収、安全な場所へ退避をしてください。

⚠ 注意

- 快適なキャンプのために製品の破損や付属品の不足がないことを確認してから使用してください。
- 必ず周囲の安全を確認し広い場所で組み立て使用してください。特にお子様がいる場合はフレームがぶつかったりしないよう十分にご注意ください。
- 設営及び撤収の際は手袋等を着用し、安全に作業をしてください。
- 説明書に従いすべての張綱を確実に固定した状態でご使用ください。
- 通常の生地よりは綿混紡で火の粉による穴があきにくい素材ですが、防炎加工ではございませんので火の粉の飛び散りにはご注意ください。
- テント内と外気の温度差、使用人数が多い場合は結露が生じテント内に水滴が付く恐れがあります。
- 製品に使用している素材は使用頻度に関わらず温度、日光、湿度などの環境要因により徐々に劣化します。
- お客様による製品の改造、誤った使用方法による事故や故障につきましては一切の対応をお断りいたします。
- 常設用ではありません。直射日光の常時当たる環境でご使用となる場合は退色や生地劣化が進み短期間で製品寿命となる場合があります。
- 砂地や河原など付属のペグで固定が不十分な場合は、別途設営場所に合わせた市販のペグをご用意ください。

メンテナンス、保管上の注意

- 使用後は汚れを良く落とし、乾燥させてから収納、保管してください。
- 濡れたままや汚れたまま収納保管すると、カビや臭いの発生、色移り、生地劣化を早めます。
- 製品の破損、故障についてはご購入いただいた販売店までご相談ください。

発売元

株式会社カンセキ

〒321-0158
栃木県宇都宮市西川田本町 3-1-1

MADE IN CHINA

設営方法

説明画像は炎幕となります。

1 設営場所を選びます

- 平らな場所を選んでください。傾斜があったり凸凹があると綺麗に張れません。
- シワが出る原因は、平らではない場所に張った事によるものです。

2 幕体の裏表を確認します

入り口の巻き止めのループが付いている方が表側です。



巻き止め用ループ

3 ペグを2箇所打ちます

①、②の順にペグを打ちます。



4 ポールをセットし立ち上げます

ポールの先端ピンを幕体のポール取り付け位置にあるグロメットに差し込みポールを立ち上げます。



幕体にシワが出ないように裾をピンと張って③をペグダウンします。

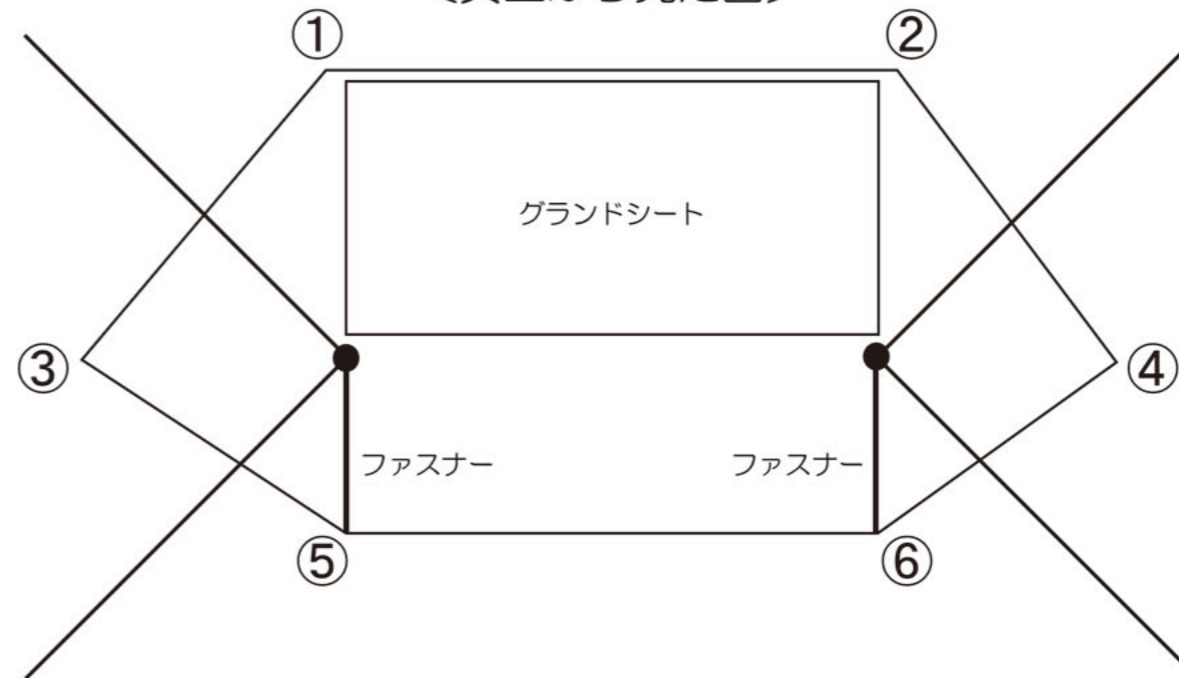


反対側もポールを立ち上げ④をペグダウンします。



ポールを2本とも立ち上げた状態

〔真上から見た図〕



5 ペグをすべて打って微調整します

⑤、⑥を幕体にシワが出ないように張ってペグダウンします。
 ※ ① ②に対して平行になっていないとき綺麗に張れません。
 この時点で幕体にシワが出ている場合は、①～⑥の順にペグを打ち直し微調整して下さい。



6 張り網を張ります



テントから出ているポール先端ピンに張り網をかけ、ペグダウンし固定します。



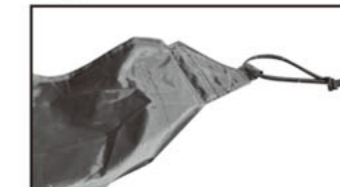
7 付属のグランドシートの取り付け方法

グランドシートを取り付ける向きを確認します。ボールを差し込むポケットが付いている方が手前、ゴムループのみの方が奥になります。

手前側



奥側



奥側のゴムループをテントの①、②のペグに引っ掛けます。



グランドシートにあるポケットにポールを入れます。



8 ポールの場所を調整しテンションがかかれば完成です

グランドシートのフチを立ち上げるようピンと張った位置にポールを調整し、ゴムループをペグダウンして固定します。

