



屋外用薪ストーブ

iron-stove改

TM-FDIS-2

取扱説明書

この度は、屋外用薪ストーブをお買い上げいただきまして誠にありがとうございます。ご使用になる前に、必ずこの取扱説明書をよくお読みいただき、正しくご使用ください。また、この取扱説明書は大切に保管してください。



(煙突別売)
※エビ曲り煙突は
附属品として
付いております。

!
**適正温度管理
必須**

薪ストーブ用の温度計での
温度管理を強く推奨します。

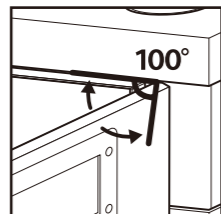
!
**テント内使用
厳禁**

この製品は屋外用ストーブ
として製作されていますので
屋内、テント内または換気の
不十分な場所では絶対に
使用しないでください。

- 鉄板という材質上、若干の反りや曲がり、塗装のはがれ、小さなキズ等がある場合がありますが、商品不良とは認められませんので、これらを理由とした返品・交換が受けられない場合がありますご了承ください。
- 使用中の高温により多少のゆがみ等が発生することがあります。

本体前面扉の可動範囲
は0°~100°です。

可動範囲を超えたり、勢いよく開けると、破損の恐れがありますので可動範囲内で静かに開閉してください。

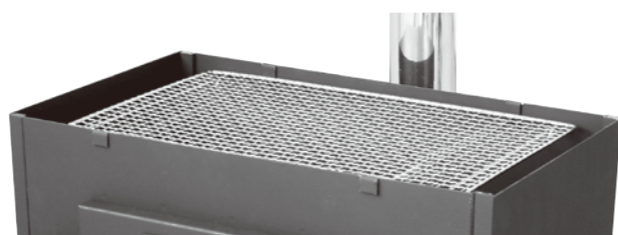


製造ロットNo. _____

この製品は行き届いた品質管理のもと生産されておりますが、万一不良品やお気づきの点がございましたら、お買い求めの販売店へご連絡ください。

バーベキューグリルとしても使えます

△ 燃焼中に上ケースを外す場合は⑧上ケース着脱用フックを使用して上ケースを取り外してください。



部品No.⑦バーベキュー用アミ・鉄板受け用バーを、前面板・背面板上部の溝に引っ掛けて、市販されているアミや鉄板をのせて使用してください。 ※写真のアミ、鉄板は別売です。

株式会社カンセキ

〒321-0158
栃木県宇都宮市西川田本町 3-1-1

安全にお使いいただくために

⊗ = このマークは、絶対行ってはいけないことを表しています。
Ⓛ = このマークは、必ず守っていただきたいことを表しています。

⚠ 警告 取り扱いを過った場合、使用者が死亡または重傷を負う危険性があることを示します。
※火災、一酸化炭素中毒、やけどの恐れあり。

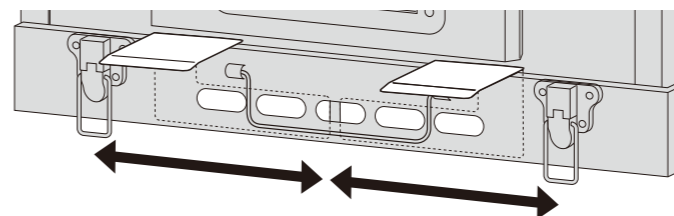
<p>⊗ 可燃物接近禁止 燃えやすいものを近づけないでください。スプレー缶やカセットコンロ用ボンベなどを近くに置かないでください。熱で缶の圧力が上がり爆発する危険性があります。</p>	<p>⊗ ガソリン厳禁 着火や燃料としてガソリン、灯油、ガス、アルコールなどを使用しないでください。</p>	<p>⊗ 薪以外の燃料厳禁 爆発する恐れのあるものや、有毒性ガスが発生するものは絶対に燃やさないでください。</p>	<p>Ⓛ 適正温度厳守 200℃~300℃にてご使用ください。低いと不完全燃焼、高いと本体破損の恐れがあります。</p>
<p>⚠ 注意 取り扱いを過った場合、使用者が重傷を負う危険性や物的損害の可能性のあることを示します。 ※転倒、火災、やけどの恐れあり。</p>	<p>⊗ 強風使用禁止 風の強い時は使用しないでください。</p>	<p>⊗ 不安定場所使用禁止 水平で強固な所に設置してください。下には可燃物を敷かないでください。更に脚をベグ等で固定することを強く推奨します。</p>	<p>Ⓛ お子様やペットの注意 使用中にお子様やペットがストーブや煙突に触れないよう十分ご注意ください。</p>
<p>⊗ 水かけ禁止 燃焼中、水をかけると水蒸気が発生し危険です。飛び散ったお湯でやけどをする恐れもあります。</p>	<p>Ⓛ 燃焼中は離れない 使用中は場所を離れないでください。</p>	<p>Ⓛ 消火器準備 万一の事態に備えて消火器を用意してください。</p>	<p>Ⓛ 高温注意 使用中は熱くなりますので革手袋やトング等をご使用ください。ゴム、ナイロン、化学繊維の手袋は危険ですので使用しないでください。</p>
<p>⊗ 異常時の使用禁止 異常燃焼や本体の破損等の異常を感じたら使用しないでください。</p>	<p>Ⓛ 離隔距離厳守 ストーブはテントや可燃物から1.5m以上離してください。</p>	<p>Ⓛ 消火の確認 燃焼が完全に消火しているのを確認してから始末してください。取り出した灰は金属性のバケツ等に入れて処理してください。</p>	<p>Ⓛ 定期的な煙突掃除 煙突内に詰まる煤やタールは、不完全燃焼や煙道火災の原因になりますので、定期的な煙突掃除を行ってください。</p>
<p>⊗ 移動、振動禁止 燃焼中に持ち上げたり、移動しないでください。移動する場合は、完全に消化し、本体が冷えてから行ってください。また、燃焼中は揺らさないでください。</p>	<p>Ⓛ 定期的な煙突掃除 煙突内に詰まる煤やタールは、不完全燃焼や煙道火災の原因になりますので、定期的な煙突掃除を行ってください。</p>		

初めてのご使用前に・・・

ご購入後初めて燃焼される際、最初1時間程度は耐熱塗装の油分が燃焼し、煙が出ますが、次第に収まるものであり、商品不具合ではありません。

【空気調整シャッターの使い方】

目的: オキ火(赤くなった炭)の状態を継続させる為、空気取入口を閉める場合に使用します。
使用方法: シャッターを左右にスライドさせて空気取入口を開閉します。



仕様

品番	TM-FDIS-2
高さ	収納時: 約120mm 組立時: 約470mm
幅	収納時: 約550mm 組立時: 約750mm
奥行き	収納時: 約330mm 組立時: 約380mm
煙突径	φ106mm
重量	約21kg
本体板厚	天板・底板: 2.0mm 側板: 1.2mm
材質	本体: 鉄 窓: 耐熱ガラス
付属品	エビ曲り煙突

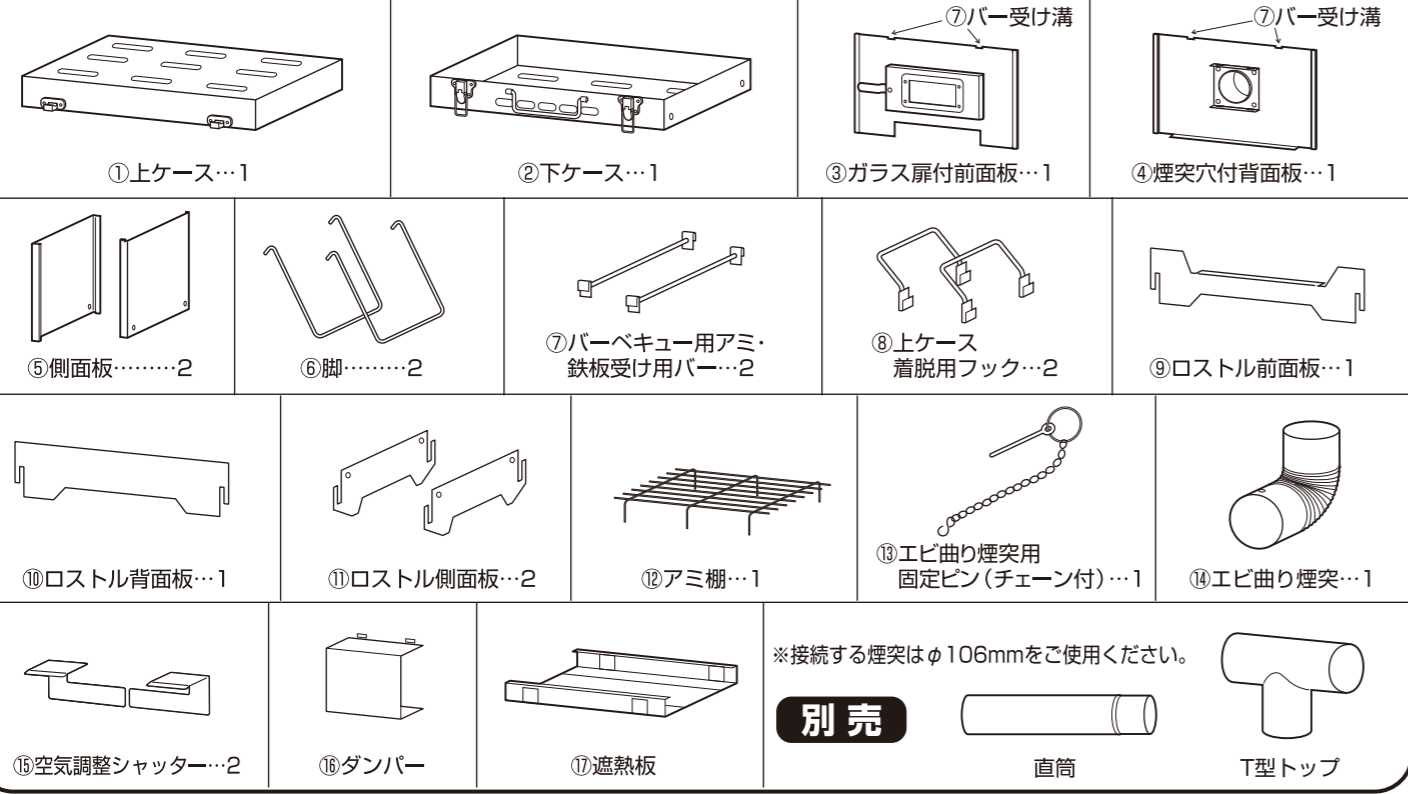
※上記サイズは煙突を含みません。

組立説明

- 組み立てる際は2人以上で作業を行ってください。
- 組み立てる際は手袋を着用してください。

部品明細

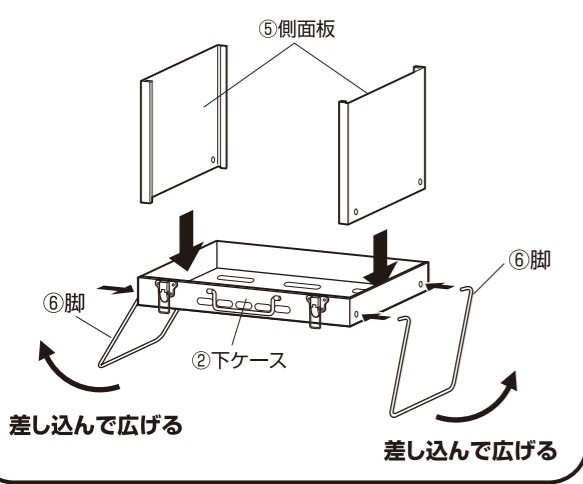
※組み立てる前に部品内容をご確認ください。部品の不足や不良がある場合は、使用前に、お買い求めの販売店へご連絡ください。
 ※1度でも使用すると、初期不良が否か判別がつかなくなり、返品、交換が受けられない場合があります。
 ※耐熱ガラスに小さいヒビやキズがあると、使用中に割れる恐れがありますので、収納・移動時にはガラスの保護をしてください。



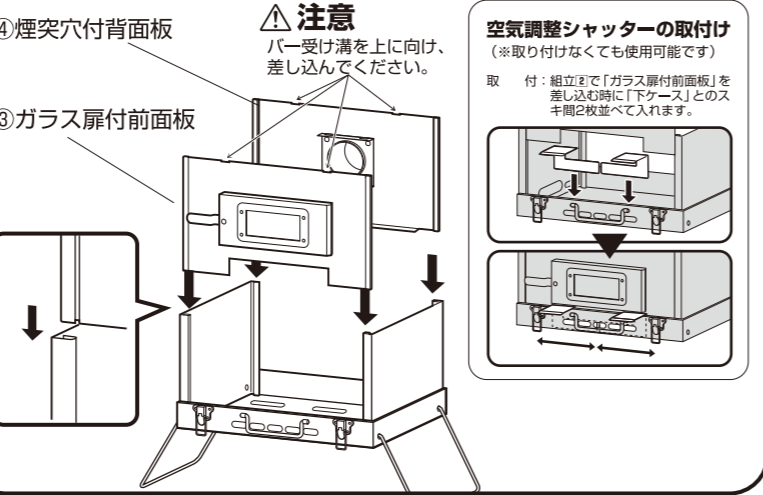
別売

※接続する煙突はφ106mmをご使用ください。

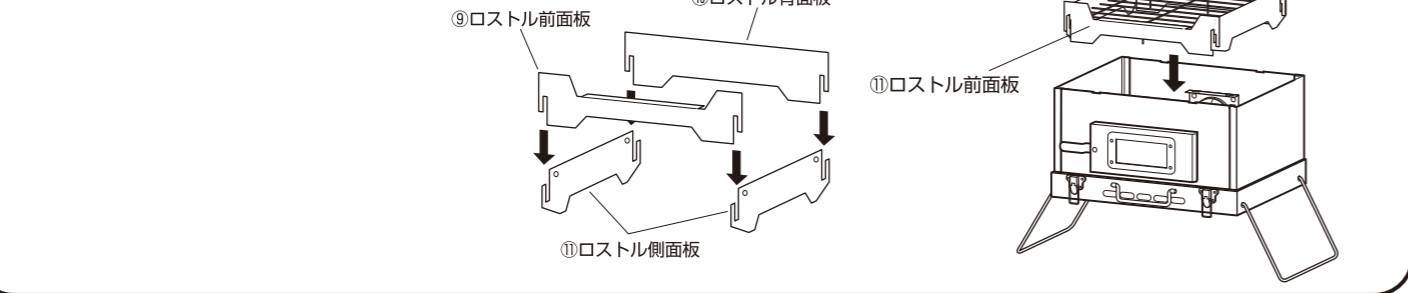
1 ②下ケースに⑤側面板をセットしてください。
 ②下ケースに⑥脚を奥まで差し込み、外側にハの字に広げてください。



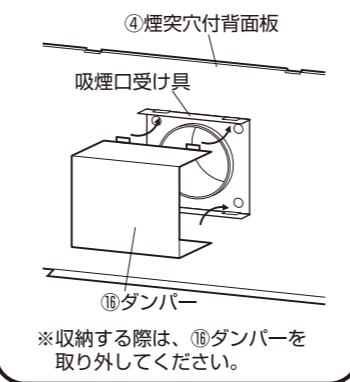
2 セットした⑤側面板に③ガラス扉付前面板と④煙突穴付背面板を差し込み、スライドさせて落とし込んでください。



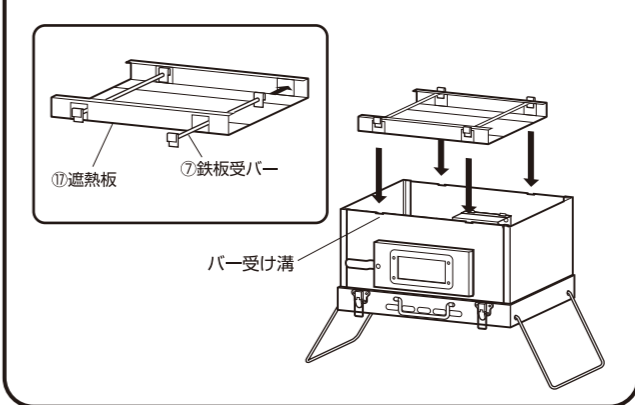
3 ⑩ロストル側面板に⑨ロストル前面板と⑩ロストル背面板を差し込み、組み立ててください。
 組み立てたロストルと⑫アミ棚をロストル内部にセットした形でストーブ内の中心に置いてください。



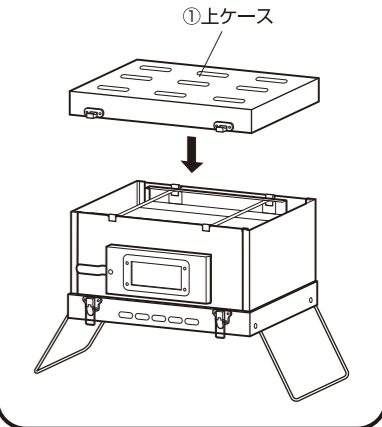
4 ④煙突穴付背面板にある吸煙口受け具の溝に⑬ダンパーの凸部をはめ込んで取り付けてください。



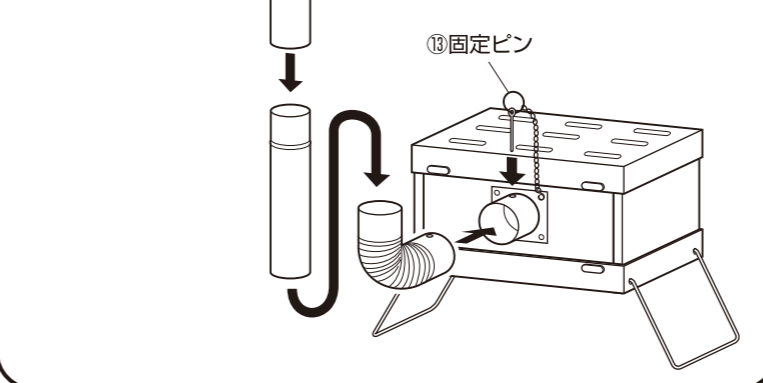
5 ⑦遮熱板の脇穴に⑦鉄板受バーを通して、本体前面板、背面板のバー受け溝に引っ掛けて遮熱板を取り付けてください。



6 ①上ケースを本体に被せてください。

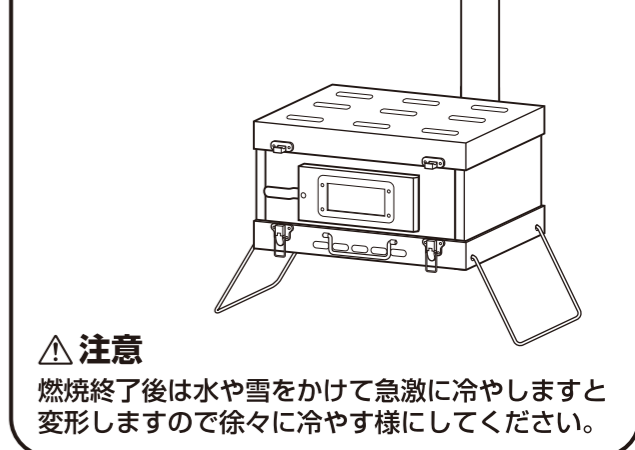


7 図1の様にエビ曲り煙突に開いている穴と本体④煙突穴付背面板に開いている穴を合わせ⑬固定ピンを差し込んでから直筒煙突を継ぎ合わせてください。



8 完成

注意
 最後に足や本体の組立てに大きなガタツキなどが無いか確認してからご使用ください。



注意
 燃焼終了後は水や雪をかけて急激に冷やしますと変形しますので徐々に冷やす様にしてください。

収納手順

①～⑨の順序で収納してください。

