

## 設営方法

※注意 インナー単体では使用できません。

- インナーのみの販売です。
- PANDA TC と合わせてご使用ください。

1 入り口のファスナーが逆Tに見えるほうが前室側です。三角のファスナーがついてるほうが外側です。



2 インナーのバックルについてるテープ5箇所を伸ばしてください。



3 頂上部分のバックルを取り付けます。



4 底部分四隅のテープを取り付けます。



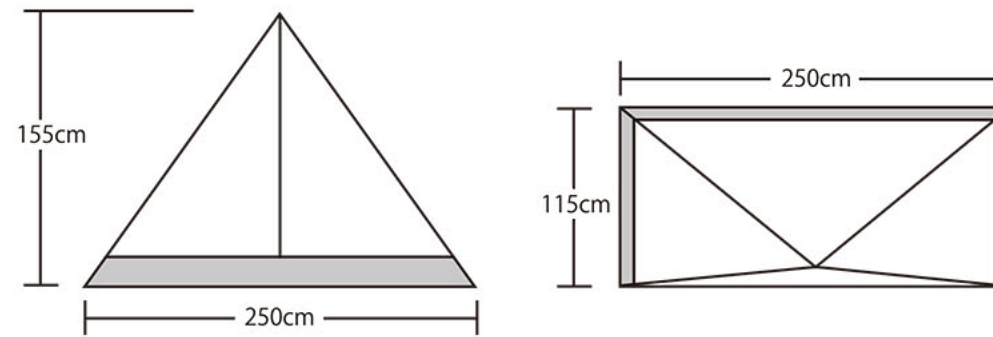
5 テント本体の側面のペグ2箇所を打ってテント本体にテンションをかけてください。



6 インナー四隅のテープをひきインナー床部分を張ります。頂上のテープを張って完成です。



### ■サイズ



製品サイズ (約) : 幅 250cm × 奥行 115cm × 高さ 155cm  
製品重量 (約) : 1,050g (収納袋を含む)

### 素材

- ウォール：ナイロンリップストップ20D
- ボトム：ポリエステルタフタ68D (PUコーティング加工)
- 耐水圧：ボトム1,500mm

発売元 **株式会社カンセキ**  
〒321-0158  
栃木県宇都宮市西川田本町 3-1-1

MADE IN VIETNAM

## tent-Mark DESIGNS TM-PTC2 PANDA TC STD Inner 取扱説明書



本書は製品を安全に使用するための禁止事項と設営方法を記載しております。使用前に必ずお読みください。また必ず製品とともに保管してください。

### ⚠ 警告

- ・ベンチレーターや出入り口が完全に閉まった状態で使用すると酸欠による事故の可能性があります。必ず定期的に換気をし、ベンチレーターを開けた状態で使用してください。
- ・テント内で火気は絶対に使用しないでください。
- ・台風、暴風雨の際は絶対に使用しないでください。
- ・使用中は天候の変化に注意し突風や豪雨、雷などの悪天候が予測される場合は使用を中止しすみやかに撤収、安全な場所へ退避をしてください。

### ⚠ 注意

- ・快適なキャンプのために製品の破損や付属品の不足がないことを確認してから使用してください。
- ・必ず周囲の安全を確認し広い場所で組み立て使用してください。特にお子様がいる場合はフレームがぶつかったりしないよう十分にご注意ください。
- ・設営及び撤収の際は手袋等を着用し、安全に作業をしてください。
- ・説明書に従いすべての張網を確実に固定した状態でご使用ください。
- ・焚火のそばなど火があたる可能性のある場所、火の粉がかかる恐れのある場所では使用しないでください。
- ・テント内と外気の温度差、使用人数が多い場合は結露が生じテント内に水滴が付く恐れがあります。
- ・製品に使用している素材は使用頻度に関わらず湿度、日光、温度などの環境要因により徐々に劣化します。
- ・お客様による製品の改造、誤った使用方法による事故や故障につきましては一切の対応をお断りいたします。
- ・常設用ではありません。直射日光の常時当たる環境でご使用となる場合は退色や生地劣化が進み短期間で製品寿命となることがあります。
- ・砂地や河原など付属のペグで固定が不十分な場合は、別途設営場所に合わせた市販のペグをご用意ください。

### メンテナンス、保管上の注意

- ・使用後は汚れを良く落とし、乾燥させてから収納、保管してください。
- ・濡れたままや汚れたまま収納保管すると、カビや臭いの発生、色移り、生地の劣化を早めます。
- ・製品の破損、故障についてはご購入いただいた販売店までご相談ください。